



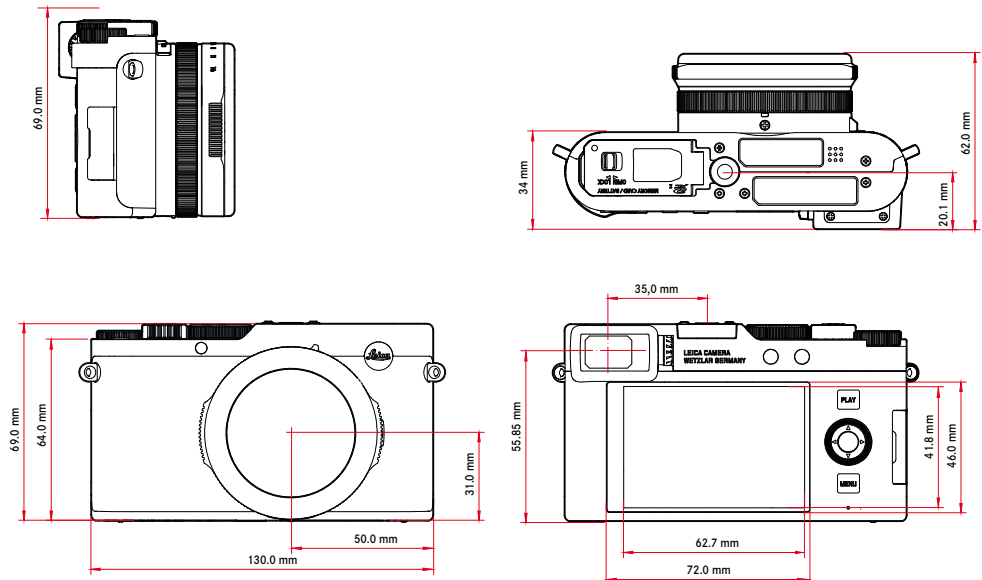
# LEICA D-LUX 8

## 技术参数



| 名称     | Leica D-Lux 8   |           |     |           |     |        |    |    |     |       |    |    |     |       |    |    |     |
|--------|---|-----------|-----|-----------|-----|--------|----|----|-----|-------|----|----|-----|-------|----|----|-----|
| 相机型号   | 微型三分之四紧凑型数码相机   |           |     |           |     |        |    |    |     |       |    |    |     |       |    |    |     |
| 型号编号   | 3952A   |           |     |           |     |        |    |    |     |       |    |    |     |       |    |    |     |
| 订货编号   | 19191   |           |     |           |     |        |    |    |     |       |    |    |     |       |    |    |     |
| 缓存     | DNG™: 14或更多*, JPG: 100或更多*  |           |     |           |     |        |    |    |     |       |    |    |     |       |    |    |     |
|        | <table border="1"> <thead> <tr> <th></th> <th>DNG</th> <th>DNG + JPG</th> <th>JPG</th> </tr> </thead> <tbody> <tr> <td>11 fps</td> <td>12</td> <td>12</td> <td>100</td> </tr> <tr> <td>7 fps</td> <td>13</td> <td>13</td> <td>100</td> </tr> <tr> <td>2 fps</td> <td>23</td> <td>14</td> <td>100</td> </tr> </tbody> </table> |           | DNG | DNG + JPG | JPG | 11 fps | 12 | 12 | 100 | 7 fps | 13 | 13 | 100 | 2 fps | 23 | 14 | 100 |
|        | DNG   | DNG + JPG | JPG |           |     |        |    |    |     |       |    |    |     |       |    |    |     |
| 11 fps | 12  | 12        | 100 |           |     |        |    |    |     |       |    |    |     |       |    |    |     |
| 7 fps  | 13  | 13        | 100 |           |     |        |    |    |     |       |    |    |     |       |    |    |     |
| 2 fps  | 23  | 14        | 100 |           |     |        |    |    |     |       |    |    |     |       |    |    |     |
|        | *基于CIPA标准和高速读/写入存储卡。容量取决于帧率和照片格式，近似值（缓存中可能的照片数）   |           |     |           |     |        |    |    |     |       |    |    |     |       |    |    |     |
| 存储设备   | UHS-II（推荐）、UHS-I、SD-/SDHC-/SDXC存储卡  |           |     |           |     |        |    |    |     |       |    |    |     |       |    |    |     |
| 材质     | 全金属机身：压铸镁，合成皮革套   |           |     |           |     |        |    |    |     |       |    |    |     |       |    |    |     |
| 工作条件   | 0°C至+40°C   |           |     |           |     |        |    |    |     |       |    |    |     |       |    |    |     |
| 接口     | ISO配件靴座，带有用于Leica闪光灯的附加控制触头、D型HDMI插座、USB 3.1 Gen 1 C型   |           |     |           |     |        |    |    |     |       |    |    |     |       |    |    |     |
| 三脚架螺口  | 底部不锈钢A 1/4 DIN4503 (1/4")   |           |     |           |     |        |    |    |     |       |    |    |     |       |    |    |     |

## 尺寸



|    |                       |
|----|-----------------------|
| 重量 | 约397 g/357 g (含/不含电池) |
|----|-----------------------|



# LEICA D-LUX 8

## 传感器

传感器大小 4/3英寸CMOS传感器, 21,77 MP/17 MP (总像素/有效像素)

滤镜 RGB彩色滤镜、UV/IR滤镜

文件格式 照片: DNG™ (原始数据)、DNG + JPG、JPG (DCF 2.0、Exif 2.31)  
视频: MP4、H.264、AAC立体声

## 照片分辨率

|       | 宽高比  | 分辨率                 |
|-------|------|---------------------|
| DNG™  | 16:9 | 5152x2904 (15 MP)   |
|       | 3:2  | 4928x3288 (16.2 MP) |
|       | 4:3  | 4736x3552 (16.8 MP) |
|       | 1:1  | 3552x3552 (12.6 MP) |
| L-JPG | 16:9 | 5152x2904 (15 MP)   |
|       | 3:2  | 4928x3288 (16.2 MP) |
|       | 4:3  | 4736x3552 (16.8 MP) |
|       | 1:1  | 3552x3552 (12.6 MP) |

|       | 宽高比  | 分辨率                |
|-------|------|--------------------|
| M-JPG | 16:9 | 3840x2160 (8.3 MP) |
|       | 3:2  | 3504x2336 (8.2 MP) |
|       | 4:3  | 3360x2520 (8.5 MP) |
|       | 1:1  | 2528x2528 (6.4 MP) |
| S-JPG | 16:9 | 1920x1080 (2.1 MP) |
|       | 3:2  | 2496x1664 (4.2 MP) |
|       | 4:3  | 2368x1776 (4.2 MP) |
|       | 1:1  | 1776x1776 (3.2 MP) |

文件大小 DNG™: 约31 MB, 取决于分辨率和图像内容  
JPG: 取决于分辨率和图像内容  
视频: 最长29分钟

色彩深度 DNG™: 12位  
JPG: 8位

色彩空间 照片: sRGB

## 视频分辨率

|         | 分辨率       |
|---------|-----------|
| 4K      | 3840x2160 |
| Full HD | 1920x1080 |
| HD      | 1280x720  |

## 视频帧率/比特率

|         |           |                   |       |       |         |
|---------|-----------|-------------------|-------|-------|---------|
| 4K 30p  | 29.97 fps | 4K 4:2:0 / 8 bit  | h.264 | L-GOP | 100Mbps |
| 4K 24p  | 23.98 fps | 4K 4:2:0 / 8 bit  | h.264 | L-GOP | 100Mbps |
| FHD 60p | 59.94 fps | FHD 4:2:0 / 8 bit | h.264 | L-GOP | 28Mbps  |
| FHD 30p | 29.97 fps | FHD 4:2:0 / 8 bit | h.264 | L-GOP | 20Mbps  |
| HD 30p  | 29.97 fps | HD 4:2:0 / 8 bit  | h.264 | L-GOP | 10Mbps  |

## 镜头

名称 Leica DC Vario-Summilux 10.9-34 f/1.7-2.8 ASPH., 35mm 等效: 24-75mm, 光圈范围: 1.7-16 / 2.8-16 (10.9 / 34mm 时)

镜头滤镜螺纹 E43

图像防抖功能 光学稳定系统, 用于照片和视频拍摄

光圈范围 取决于变焦级别 (广角) F1.7至F16; (长焦) F2.8至F16 (1/3EV增量)

## 取景器/显示屏

取景器 (电子取景器) OLED, 分辨率: 2360000像点 (Dots), 60 fps, 放大率: 宽高比4:3时, 约0.74倍, 出瞳位置: 21毫米, 可调范围为 -4dpt 至 +4dpt, 带眼传感器, 可在取景器和显示屏之间自动切换, 延时0.005秒

显示屏 3英寸TFT LCD, 约1843200像素 (点), 384ppi, 宽高比3:2, 触摸屏

## 快门

快门类型 机械中央快门或可选电子快门

快门速度 机械快门: 60秒钟至1/4000秒  
电子快门功能: 1秒至1/16000秒

快门按钮 两级  
(第1阶段: 激活相机电路, 包括自动对焦和测光; 第2阶段: 触发快门)

自拍定时器 倒数时间: 2秒或12秒

驱动模式 [单张](#), [间隔拍摄](#), [包围曝光](#)

连续拍摄:

- [连续拍摄 - 2 fps, 12 bit, AF](#), [连续拍摄 - 7 fps, 10 bit](#), [连续拍摄 - 11 fps, 10 bit](#)

## 对焦

工作范围 50cm至∞  
微距设置时: 3cm起 (广角)、30cm起 (长焦)



# LEICA D-LUX 8

| 对焦模式               | 自动、自动(微距)或手动  |                  |    |    |       |                   |                  |    |                   |                  |
|--------------------|---|------------------|----|----|-------|-------------------|------------------|----|-------------------|------------------|
| 自动对焦系统             | 对比度检测   |                  |    |    |       |                   |                  |    |                   |                  |
| 自动对焦模式             | 智能AF(在AFs和AFc间自动选择), AFs, AFc   |                  |    |    |       |                   |                  |    |                   |                  |
| 自动对焦测距方法           | 点(可移动), 场(可移动, 可扩展), 多区, 区(可移动), 眼睛/人脸, 跟踪  |                  |    |    |       |                   |                  |    |                   |                  |
| 自动对焦区域             | 49  |                  |    |    |       |                   |                  |    |                   |                  |
| <b>曝光</b>          |   |                  |    |    |       |                   |                  |    |                   |                  |
| 测光模式               | TTL(通过镜头实现测光), 在工作光圈下   |                  |    |    |       |                   |                  |    |                   |                  |
| 测量原则               | 对于所有测光方式, 测光均由图像传感器执行   |                  |    |    |       |                   |                  |    |                   |                  |
| 测光方式               | 点, 中央重点, 多区   |                  |    |    |       |                   |                  |    |                   |                  |
| 曝光模式               | 程序自动模式(P)<br>光圈先决模式(A): 手动调节光圈<br>快门先决模式(S): 手动设置快门速度<br>手动(M): 手动设置快门速度和光圈<br>各种全自动变体(场景模式):<br>自动, 肖像, 风景, 夜间拍摄, 微缩效果, 一点颜色, HDR  |                  |    |    |       |                   |                  |    |                   |                  |
| 曝光补偿               | ±3 EV, 以1/3 EV级可调   |                  |    |    |       |                   |                  |    |                   |                  |
| 自动包围曝光             | 3、5或7张照片, 每张之间的增量高达1 EV, 以1/3 EV增量为可调节单位<br>可选的额外曝光补偿: 至±3 EV   |                  |    |    |       |                   |                  |    |                   |                  |
| ISO感光度范围           | <table border="1"><thead><tr><th></th><th>照片</th><th>视频</th></tr></thead><tbody><tr><td>自动ISO</td><td>ISO 100–ISO 25000</td><td>ISO 100–ISO 6400</td></tr><tr><td>手动</td><td>ISO 100–ISO 25000</td><td>ISO 100–ISO 6400</td></tr></tbody></table> |                  | 照片 | 视频 | 自动ISO | ISO 100–ISO 25000 | ISO 100–ISO 6400 | 手动 | ISO 100–ISO 25000 | ISO 100–ISO 6400 |
|                    | 照片  | 视频               |    |    |       |                   |                  |    |                   |                  |
| 自动ISO              | ISO 100–ISO 25000   | ISO 100–ISO 6400 |    |    |       |                   |                  |    |                   |                  |
| 手动                 | ISO 100–ISO 25000   | ISO 100–ISO 6400 |    |    |       |                   |                  |    |                   |                  |
| 白平衡                | 自动(自动), 预设置(晴天, 阴天, 阴影, 人造光, 闪光灯), 手动测光(灰卡), 手动色温调节(色温, 2500 K至10000 K)   |                  |    |    |       |                   |                  |    |                   |                  |
| <b>闪光灯</b>         |   |                  |    |    |       |                   |                  |    |                   |                  |
| 闪光灯                | 配送范围内: Leica CF D   |                  |    |    |       |                   |                  |    |                   |                  |
| 闪光角度               | 与10.9 mm镜头的最短焦距相匹配  |                  |    |    |       |                   |                  |    |                   |                  |
| 闪光指数               | 10 / 7 (ISO 200/100时)   |                  |    |    |       |                   |                  |    |                   |                  |
| 闪光范围               | 约0.6–14.1 m / 0.3–8.5 m (最短/最长焦距)   |                  |    |    |       |                   |                  |    |                   |                  |
| 闪光灯连接              | 通过配件靴座  |                  |    |    |       |                   |                  |    |                   |                  |
| 闪光同步速度             | ↔: 1/4000秒, 可使用较慢的快门速度  |                  |    |    |       |                   |                  |    |                   |                  |
| 闪光灯曝光补偿            | ±3 EV, 以1/3 EV级可调   |                  |    |    |       |                   |                  |    |                   |                  |
| <b>配置</b>          |   |                  |    |    |       |                   |                  |    |                   |                  |
| 麦克风                | 立体声   |                  |    |    |       |                   |                  |    |                   |                  |
| 扬声器                | 单声道收音   |                  |    |    |       |                   |                  |    |                   |                  |
| WLAN               | WLAN功能用于与“Leica FOTOS”应用程序连接。可在Apple App Store™或Google Play Store™购得。<br>IEEE802.11b/g/n 1–11频道 (2412–2462 MHz), 最大功率 (e.i.r.p.): 5.9 dBm, 加密方式: 兼容WLAN的WPA™/WPA2™  |                  |    |    |       |                   |                  |    |                   |                  |
| 蓝牙                 | 蓝牙 5.0 LE: 0–39频道 (2402–2480 MHz), 最大功率 (e.i.r.p.): 1.2 dBm   |                  |    |    |       |                   |                  |    |                   |                  |
| GPS                | 可通过Leica FOTOS应用程序激活, 由于特定国家/地区的法规, 该功能并非在所有地区都可用。数据会被写入到拍摄文件的EXIF标头中。  |                  |    |    |       |                   |                  |    |                   |                  |
| 菜单语言               | 英语、德语、法语、意大利语、西班牙语、葡萄牙语、俄语、日语、繁体中文、简体中文、韩语  |                  |    |    |       |                   |                  |    |                   |                  |
| <b>电源</b>          |   |                  |    |    |       |                   |                  |    |                   |                  |
| 电池 (Leica BP-DC15) | 锂离子电池, 额定电压7.2V (DC), 容量1025mAh (最小值), 生产厂家: 松下能源(无锡)有限公司, 中国制造   |                  |    |    |       |                   |                  |    |                   |                  |
| 通过USB充电            | 相机关闭时: 5V/1500 mA (2.5W或更高)   |                  |    |    |       |                   |                  |    |                   |                  |
| 额定输入电压/电流          | 7.2V = 0.9A (电池), 5V = 1.0A (USB)   |                  |    |    |       |                   |                  |    |                   |                  |